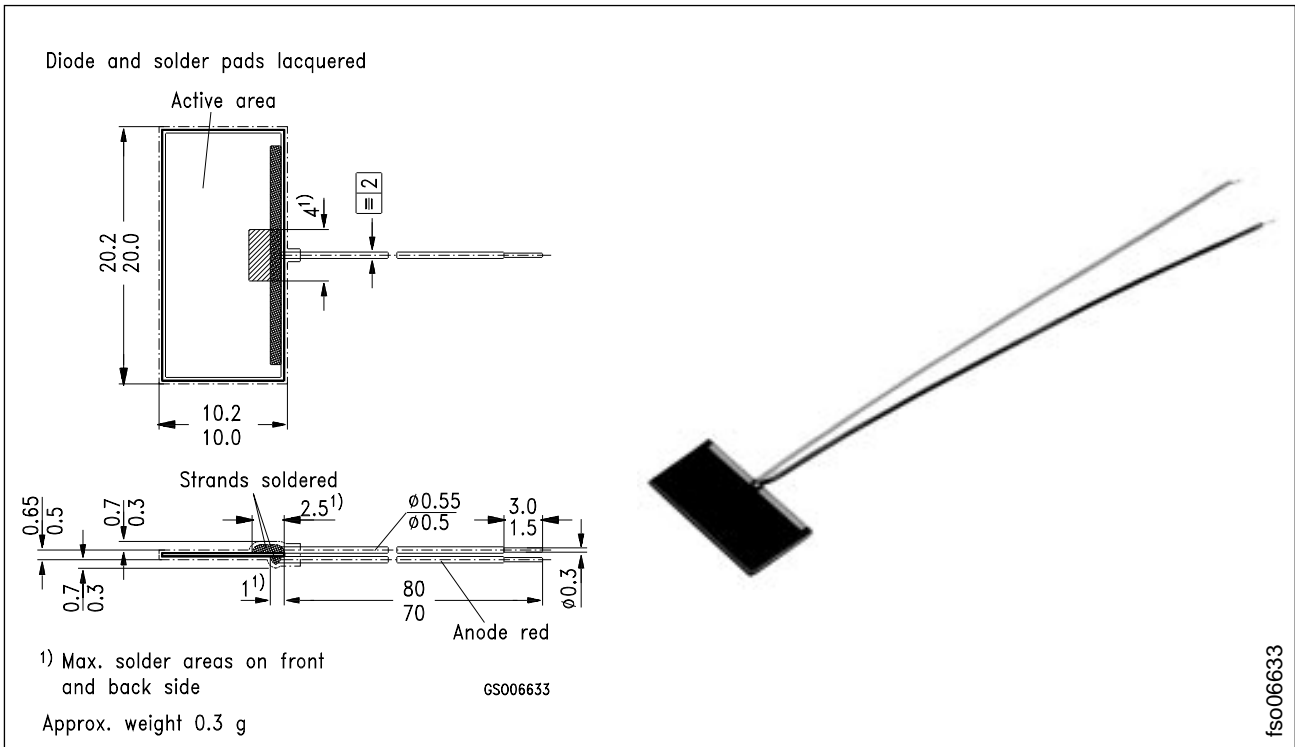


Silizium-Fotoelement Silicon Photovoltaic Cell

BPY 47 P



Maße in mm, wenn nicht anders angegeben/Dimensions in mm, unless otherwise specified.

Wesentliche Merkmale

- Speziell geeignet für Anwendungen im Bereich von 420 nm bis 1060 nm
- Kathode = Chipunterseite
- Mit feuchtigkeitsabweisender Schutzschicht überzogen
- Weiter Temperaturbereich

Anwendungen

- für Meß-, Steuer- und Regelzwecke
- zur Abtastung von Lichtimpulsen
- quantitative Lichtmessung im sichtbaren Licht- und nahen Infrarotbereich

Features

- Especially suitable for applications from 420 nm to 1060 nm
- Cathode = back contact
- Coated with a humidity-proof protective layer
- Wide temperature range

Applications

- For control and drive circuits
- Light pulse scanning
- Quantitative light measurements in the visible light and near infrared range

Typ Type	Bestellnummer Ordering Code
BPY 47 P	Q60215-Y66

Grenzwerte Maximum Ratings

Bezeichnung Description	Symbol Symbol	Wert Value	Einheit Unit
Betriebs- und Lagertemperatur Operating and storage temperature range	$T_{op}; T_{stg}$	- 55 ... + 100	°C
Sperrspannung Reverse voltage	V_R	1	V

Kennwerte ($T_A = 25\text{ °C}$, Normlicht A, $T = 2856\text{ K}$) Characteristics ($T_A = 25\text{ °C}$, standard light A, $T = 2856\text{ K}$)

Bezeichnung Description	Symbol Symbol	Wert Value	Einheit Unit
Fotoempfindlichkeit, $V_R = 0\text{ V}$ Spectral sensitivity	S	1.4 (≥ 0.9)	$\mu\text{A/lx}$
Wellenlänge der max. Fotoempfindlichkeit Wavelength of max. sensitivity	$\lambda_{S\text{ max}}$	850	nm
Spektraler Bereich der Fotoempfindlichkeit $S = 10\%$ von S_{max} Spectral range of sensitivity $S = 10\%$ of S_{max}	λ	420 ... 1060	nm
Bestrahlungsempfindliche Fläche Radiant sensitive area	A	190	mm^2
Abmessungen der bestrahlungsempfindlichen Fläche Dimensions of radiant sensitive area	$L \times B$ $L \times W$	9.58×19.58	mm
Halbwinkel Half angle	φ	± 60	Grad deg.
Dunkelstrom, $V_R = 1\text{ V}; E = 0$ Dark current	I_R	25 (≤ 400)	μA
Spektrale Fotoempfindlichkeit, $\lambda = 850\text{ nm}$ Spectral sensitivity	S_1	0.51	A/W
Quantenausbeute, $\lambda = 850\text{ nm}$ Quantum yield	η	0.73	<u>Electrons</u> Photon
Leerlaufspannung, $E_v = 1000\text{ lx}$ Open-circuit voltage	V_O	450 (≥ 280)	mV
Kurzschlußstrom, $E_v = 1000\text{ lx}$ Short-circuit current	I_{SC}	1.4 (≥ 0.9)	mA

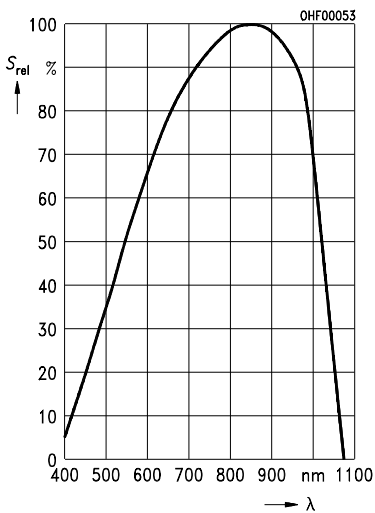
Kennwerte ($T_A = 25\text{ °C}$, Normlicht A, $T = 2856\text{ K}$)

Characteristics ($T_A = 25\text{ °C}$, standard light A, $T = 2856\text{ K}$)

Bezeichnung Description	Symbol Symbol	Wert Value	Einheit Unit
Anstiegs und Abfallzeit des Fotostromes Rise and fall time of the photocurrent $R_L = 1\text{ k}\Omega$; $V_R = 1\text{ V}$; $\lambda = 850\text{ nm}$; $I_p = 50\text{ }\mu\text{A}$	t_r, t_f	23	μs
Temperaturkoeffizient von V_O Temperature coefficient of V_O	TC_V	-2.6	mV/K
Temperaturkoeffizient von I_{SC} Temperature coefficient of I_{SC}	TC_I	0.2	%/K
Kapazität, $V_R = 10\text{ V}$, $f = 1\text{ MHz}$, $E_v = 0\text{ lx}$ Capacitance	C_0	16	nF

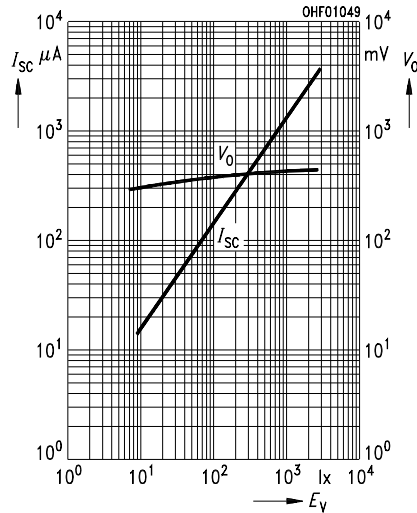
Relative spectral sensitivity

$S_{rel} = f(\lambda)$



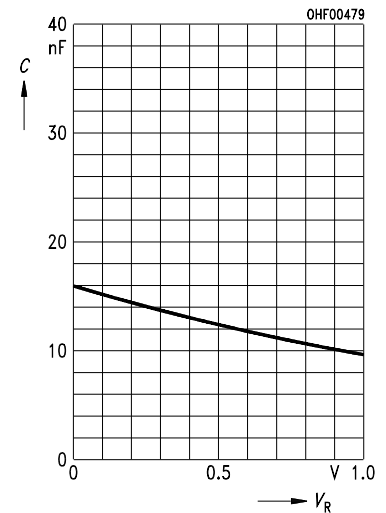
Open-circuit voltage $V_O = f(E_v)$

Short-circuit current $I_{SC} = f(E_v)$



Capacitance

$C = f(V_R), f = 1\text{ MHz}, E = 0$



Directional characteristics $S_{rel} = f(\varphi)$

